



# STZORK MB



KENTSEL SOKAK AYDINLATMASI



#### FABRİKA

Saray Mahallesi 205. Sokak No:4 06980  
Kazan / ANKARA - TÜRKİYE  
P. +90 312 815 4661  
F. +90 312 815 4660

#### İSTANBUL SHOWROOM

Emek Yemez Mah. Okçu Musa Cad.  
Tezgül İşhanı No:2 / 29.34 K. 2  
Şişhane 34420 Beyoğlu / İSTANBUL - TÜRKİYE  
P. +90 212 250 43 24 (PBX)  
F. +90 212 250 41 42

[www.arlight.net](http://www.arlight.net)



# STARK ME3



# STARK M3

Stark M3, ışık kirliliğini en aza indirgeyerek araç ve yayaların güvenli hareket etmesini sağlamak için tasarlanmış kentsel sokaklar, kaldırımlar, bisiklet yolları ve park aydınlatma armatürüdür. Farklı aydınlatma kontrol seçenekleri ile kullanılabilen, optik özellikleriyle enerji tasarrufu sağlayan çevre dostu bir üründür.

KENTSEL YOLLAR / BİSİKLET YOLLARI  
KALDIRIMLAR / OTOPARKLAR / PARKLAR



## YÜKSEK VERİMLİ VE GÜVENLİ AYDINLATMA

### STARK m3

Stark M3, aydınlatma sınıfında optik ve işlevsel avantajlar sunacak şekilde tasarlanmıştır. Optik kayıpların azaltılması için LED pcb önünde  $>96\%$  ışık geçirgenliğine sahip temperli cam kullanılmıştır. Optik bölümün tasarımı sayesinde armatür verimliliği 138lm/W'dan büyük çıkmaktadır. Optimal kullanım için lensler özel olarak tasarlanmış olup, farklı kullanım alanları için alternatif lens seçenekleri sunmaktadır. Ürün DIM sürücü opsiyonu ile uzaktan kontrol edilebilmekte ve programlanabilmektedir. **Tasarım aşamasında ürünün teknik gereksinimleriyle estetik bütünlüğü bir arada düşünülerek ele alınmış olup, etkin termal yönetim için soğutma kanalları hava akışına uygun olacak şekilde gövde tasarımı yapılmıştır. Gövde, üzerinde yabancı madde barındırmayacak şekilde hava ve su akışına uygun olarak tasarlanmıştır. Tüm bu özellikleri ile Stark, yüksek verimli ve güvenli aydınlatma sağlamakta, enerji sarfiyatını azaltmakta, projelerde toplam armatür sayısı ve bakım maliyetlerini düşürmektedir.**







|                       |  |
|-----------------------|--|
| Gövde                 | : Aluminyum enjeksiyon                                       |
| Optik                 | : Şeffaf polikarbon optik lens<br>ve 4 mm temperli clear cam |
| Armatürün Etkinliği   | : 138 lm/W'a kadar   |
| Işık Aksı             | : 9500lm'e kadar   |
| Sistemden Çektiği Güç | : Max. 69 W  |
| Renk Sıcaklığı        | : 5000K/4000K  |
| Koruma Sınıfı         | : IP66   |
| Darbe Dayanımı        | : Gövde IK10-Cam IK09  |
| Ömür                  | : 50.000 saat  |
| Sertifikalar          | :CE  |



# ÖZEL İYLERİ





GELİŞMİŞ TASARIM  
KUSURSUZ TEKNİK ÖZELLİKLER



# AVANTAJLARI

- Arlight'a özel kompakt tasarım
- Konvansiyonel armatürlere göre %50'ye varan enerji tasarrufu sağlar
- Lens UV ışınlarına dayanıklı kamaşma kontrollü %94≥ verimli akrilik(PMMA) optik lens
- 4 mm temperli clear cam
- 8 mt. Yükseklikde kullanıma uygun
- Çalışma sıcaklığı -40°C...+50°C
- İşletmede bakım oranı düşüklüğü ve Hızlı bakım için konektörü montaj sistemi
- Kapak açıldığında enerji kesilmesi
- Cıva içermediğinden daha çevreci
- Değiştirilebilir komponent imkanı
- Sıcak-soğuk farklarının dengelenmesi ve zamanla oksitlenmeye karşı koruması için "havalandırma (Ventil)tapası" kullanılmıştır.
- Dış çevre koşulları ile temas eden tüm civatalar paslanmaz çelik
- Gövde +5°, +10°, +15°/-5°, -10°, -15° ayarlanabilir
- Konsol Ø60 ve Ø42mm boruya bağlantı
- DALI sistem opsiyonlu
- 5 yıl garanti





# TEKNIK

## Gövde

UV ışınlarına karşı dayanıklı elektrostatik tozboyalı alüminyum enjeksiyon ve basınç dengeleyici(Ventil),silikon conta

## Difüzör

Özel tasarlanmış şeffaf polikarbon optik lens

## Cam

4 mm şeffaf temperli clear

## Led

50.000 saat ömürlü, yüksek rtkinlik faktörüne sahip High Power

## Sürücü

Sabit akım çıkışlı,yüksek geri verimli.

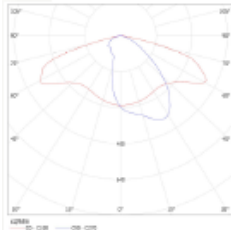
## Renk



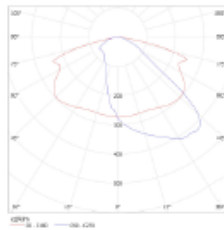
AJ 01

| Tip        | Sipariş Kodu      | K    | lm   | CRI   | W  | V/Hz            | Ağırlık (kg) |
|------------|-------------------|------|------|-------|----|-----------------|--------------|
| B 0550 STA | BSTA.550.48.40.L1 |      | 6700 |       | 48 |                 |              |
|            | BSTA.550.48.40.L2 |      | 6650 |       | 48 |                 |              |
|            | BSTA.550.48.40.L3 |      | 6750 |       | 48 |                 |              |
|            | BSTA.550.48.40.L4 |      | 6800 |       | 48 |                 |              |
|            | BSTA.550.58.40.L1 |      | 7500 |       | 58 |                 |              |
|            | BSTA.550.58.40.L2 | 4000 | 7600 | Ra>70 | 58 | 220-240 / 50-60 | 8,5          |
|            | BSTA.550.58.40.L3 |      | 7750 |       | 58 |                 |              |
|            | BSTA.550.58.40.L4 |      | 7750 |       | 58 |                 |              |
|            | BSTA.550.69.40.L1 |      | 8700 |       | 69 |                 |              |
|            | BSTA.550.69.40.L2 |      | 8850 |       | 69 |                 |              |
|            | BSTA.550.69.40.L3 |      | 9000 |       | 69 |                 |              |
|            | BSTA.550.69.40.L4 |      | 9000 |       | 69 |                 |              |

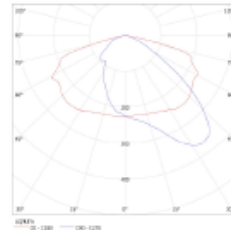
L1 OPTİK LENS



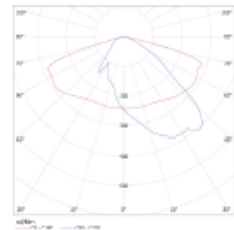
L2 OPTİK LENS

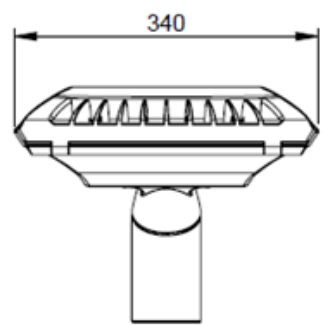
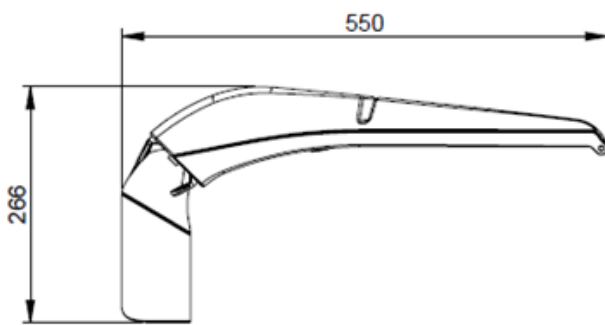


L3 OPTİK LENS



L4 OPTİK LENS

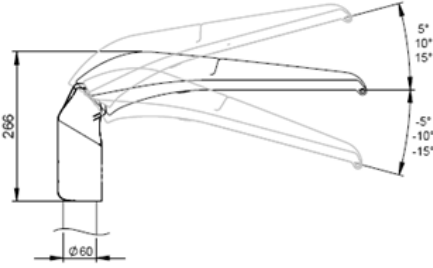




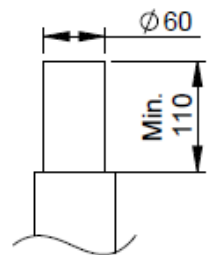
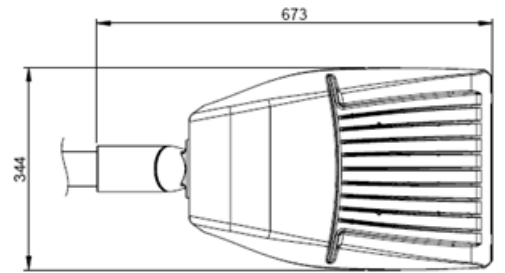
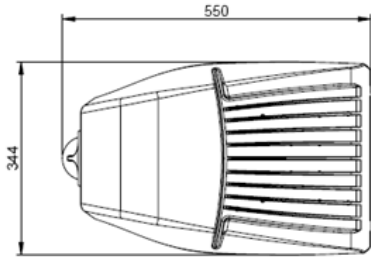
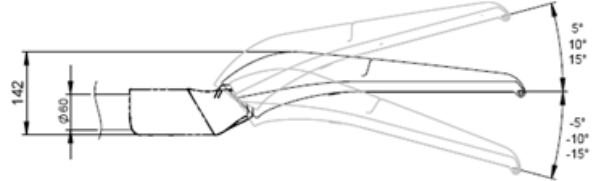
# MONTAJ ŞEKİLERİ



Dikey Montaj



Yatay Montaj







**FABRİKA**

Saray Mahallesi 205. Sokak No:4 06980  
Kazan / ANKARA - TÜRKİYE  
P. +90 312 815 4661  
F. +90 312 815 4660

**İSTANBUL SHOWROOM**

Emek Yemez Mah. Okçu Musa Cad.  
Tezgül İşhanı No:2 / 29.34 K. 2  
Şiřhane 34420 Beyođlu / İSTANBUL - TÜRKİYE  
P. +90 212 250 43 24 (PBX)  
F. +90 212 250 41 42